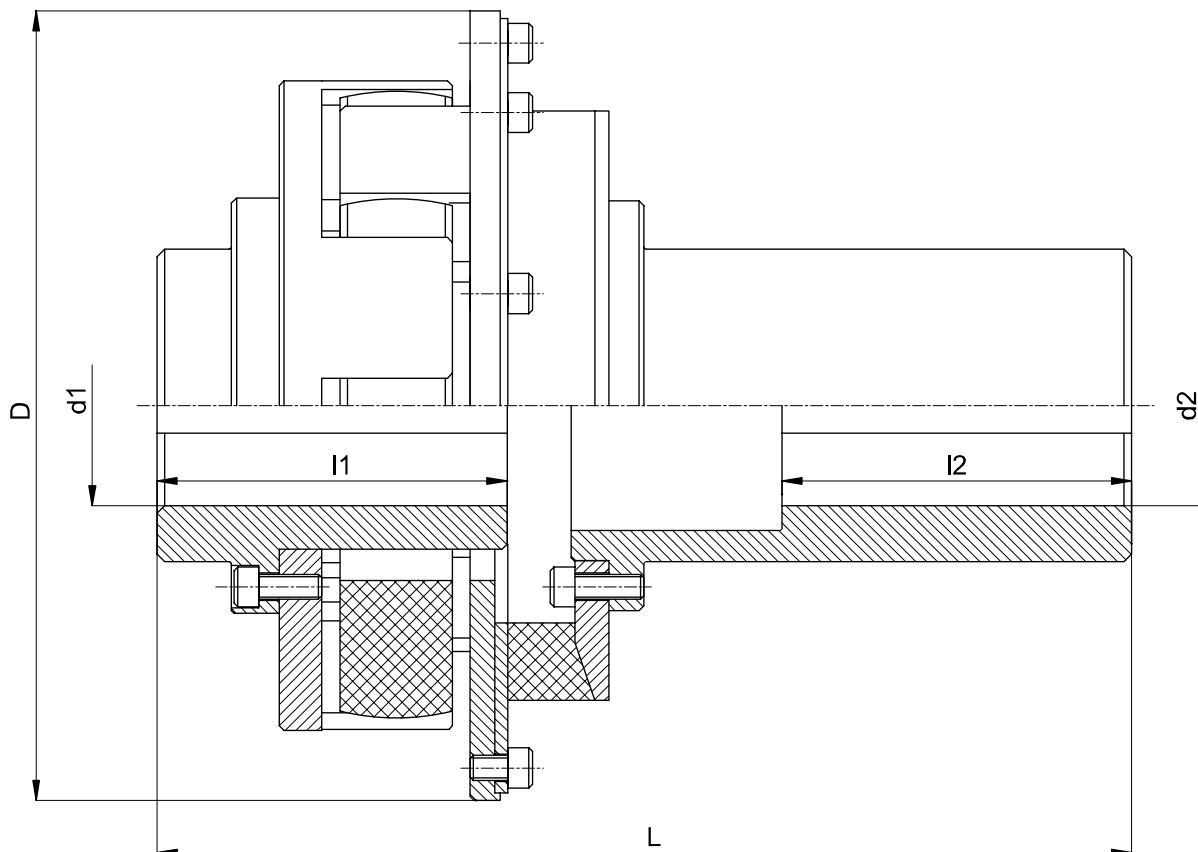


МУФТЫ ВЫСОКОЭЛАСТИЧНЫЕ - SETT

Пример маркировки муфты типа SETT с диаметрами отверстий в ступицах $d_1=70$ мм, $d_2=80$ мм, длинами ступичных частей $l_1=140$ мм, $l_2=140$ мм, общей длиной $L=390$, каталожным номером муфты 100:

 № кат. карточки.
90 SETT
Муфта высокоэластичная 70/140-80/140-390- 100 SETT

03.2004



Номинальный крутящий момент M_n	Максимальный крутящий момент M_{max}	D	d_1, d_2		l_1, l_2^*	L^*	допускаемые смещения			Каталожный номер и тип муфты
			максим	номиналь			x	y	α	
	Нм				мм				град.	-
1100	3250	316	80	140	390	4	1,2	1,5		100 SETT
2300	6900	360	90	140	440	4	1,2	1,5		200 SETT

Шпоночные пазы могут быть выполнены в соответствии с заказом, в соответствии со стандартом PN-70/M-85005, с допуском Js9.

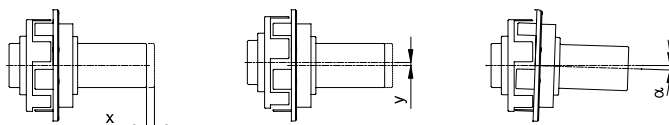
Материал: - сталь, упругий элемент - эластомер

* Под заказ могут быть изготовлены муфты с длинами ступиц и общими длинами, отличающимися от представленных в таблице.

Применение: Конструкция муфт содержащих два высокоэластичных элемента с высокими усталостными характеристиками позволяет смягчать ударные нагрузки при изменении величин крутящих моментов, гасить вибрации, а также компенсировать неточности установки и взаимного расположения совместно работающих систем. Могут быть использованы в транспортерах, насосах, компрессорах, воздуходувках и т.п.

Условия работы упругих вкладышей: могут работать при температурах от -30° до $+80^\circ$ (кратковременно до $+100^\circ$). Условия и режим работы в средах, где возможен контакт с химическими веществами, должны быть согласованы с производителем.

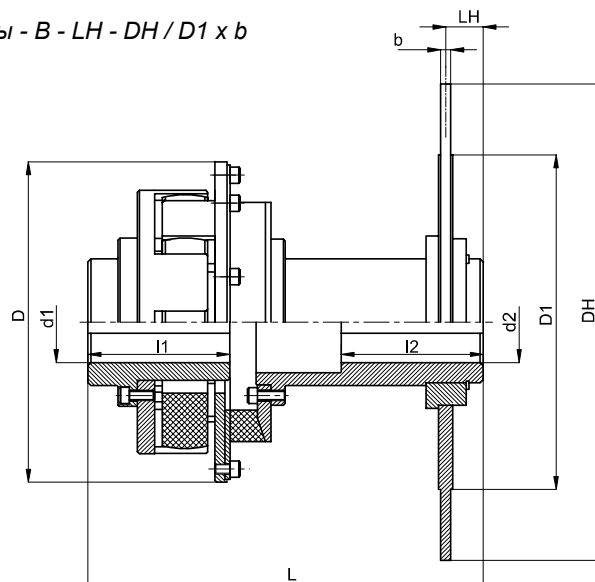
Смещения Недопустимо одновременное достижение максимальных значений смещений.



Муфта высокоэластичная с тормозным диском - **SETT-B**

Способ маркировки:

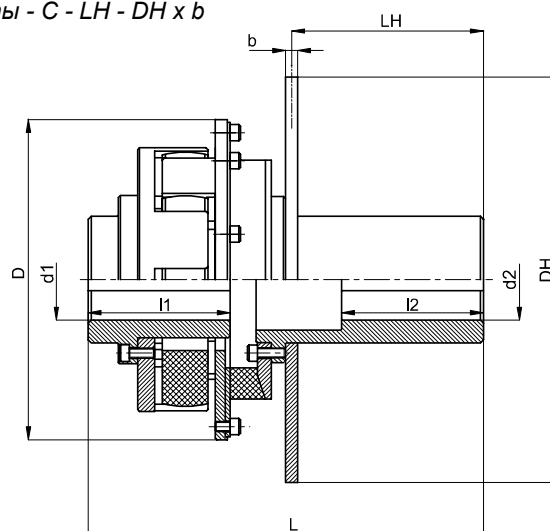
Муфта высокоэластичная $d1/l1 - d2/l2 - L$ – размер и тип муфты - B - LH - DH / D1 x b



Муфта высокоэластичная с тормозным диском - **SETT-C**

Способ маркировки:

Муфта высокоэластичная $d1/l1 - d2/l2 - L$ – размер и тип муфты - C - LH - DH x b



Муфта повышенной упругости с тормозным барабаном - **SETT-D**

Способ маркировки:

Муфта повышенной упругости $d1/l1 - d2/l2 - L$ – размер и тип муфты - D - LH - DH x B

