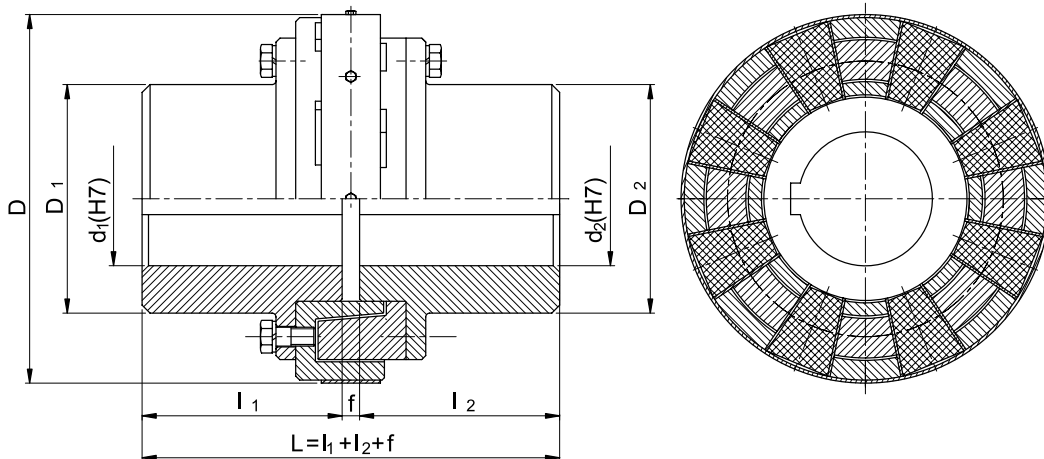


МУФТЫ УПРУГИЕ - SEK

Пример маркировки муфты типа SEK с номинальным крутящим моментом $M_n=40000$ Нм, с диаметрами отверстий в ступицах $d_1=140$ мм, $d_2=180$ мм, с длинами ступичных частей $l_1=200$ мм, $l_2=240$ мм, каталожным номером 103:

 № кат. карточки.
65 SEK
Муфта упругая 40000-140/200-180/240- 103 SEK

03.2004



Номинальный крутящий момент M_n	$d_1, d_2^{1)}$		$l_1, l_2^{2)}$		f	D	D_1, D_2	допускаемые смещения ⁴⁾			Макс. скорость вращения n_{max}	Масса ³⁾ m	Кат. номер и тип муфты
	миним	макс	номин	макс				x	y	α			
Нм	мм												
14 000	-	110 140	165 200	-	10	320	170 205	1,5	1	1	1000	75 90	101 SEK
25 000	-	110 140 160	165 200 240	-	10	400	170 210 240	1,5	1	1	900	120 135 160	102 SEK
40 000	100	140	200	280	10	480	230 290 320	1,5	1	1,0	750	215 250 310	103 SEK
63 000	120	180	240	280	20	560	290 320 350	2,0	0,8	1,0	600	370 410 425	104 SEK
100 000	140	200	280	330	20	610	320 350 400	3,0	0,8	1,0	500	455 475 580	105 SEK
160 000	160	200	280	380	20	730	320 400 480	4,0	1,0	1,0	450	660 790 940	106 SEK

Шпоночные пазы могут быть выполнены в соответствии с заказом, в соответствии со стандартом PN-70/M-85005, с допуском Js9.

Материал: ступицы - чугун, венцы - чугун сфероидальный, полиуретан – упругий вкладыш.

1) Заказывая муфту с требуемым входным отверстием, следует указать размеры ступиц, т.е. указать параметры D_1, D_2 .

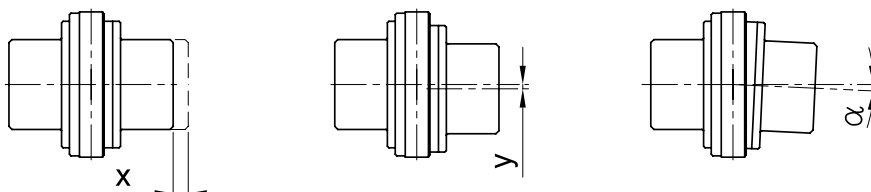
2) Под заказ могут быть изготовлены муфты с длинами ступиц, отличающимися от представленных в таблице.

3) Массы определены для муфт с максимальным отверстием в ступице без шпоночного паза.

4) Рекомендуемые значения смещений - до 10% величин допускаемых смещений.

Область применения: мешалки, дробилки и другие машины и оборудование.

Условия работы упругого вкладыша: может работать в средах с водородным показателем pH 5+12 при температурах от -30° до +80° (кратковременно до +100°). Обладает стойкостью к воздействию химических веществ, в том числе к популярным растворителям, бензину, маслам и смазкам, соляной и серной кислотам, натриевой щелочи, соленой воде и многим другим химическим веществам.



Предлагаем также выполнение специальных заказов, учитывающих индивидуальные пожелания заказчика.