



Завод агрегатных узлов ООО "ФЕНА"

40-525 Катовице, ул. Костюшко 191; тел./факс +48 32 251 9246, +48 32 251 2788

www.fena.pl

ТЕХНИЧЕСКАЯ ИНФОРМАЦИЯ: тел /факс +48 32 245 1755; +48 32 245 1715, e-mail: fena@fena.pl

МУФТЫ С ОДНИМ ВКЛАДЫШЕМ - ASRX

с увеличенной ступицей

Пример маркировки муфты типа ASRX с номинальным крутящим моментом $M_n=265$ Нм, диаметрами отверстий в ступицах $d_1=32$ мм, $d_2=40$ мм, длинами ступичных частей $l_1=50$ мм, $l_2=80$ мм, каталожным номером 003:

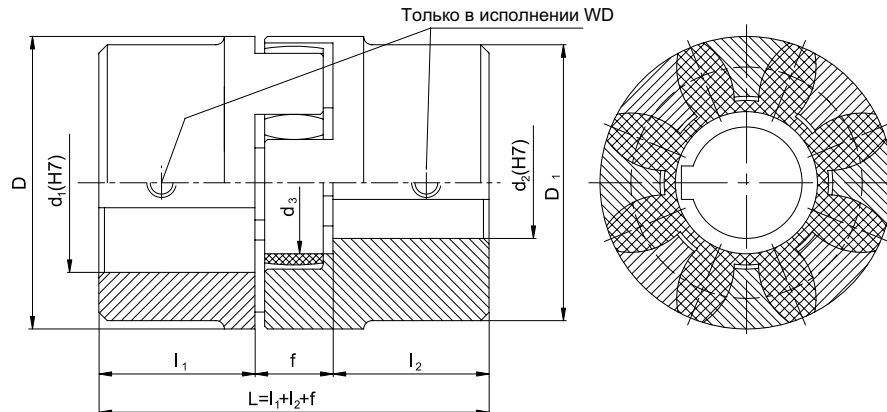
Муфта с одним вкладышем 265-32/50-40/80- 003 ASRX

в исполнении с прижимными винтами (исполнение WD):

Муфта с одним вкладышем 265-32/50-40/80- 003 ASRX-WD

№ кат.
карточки.
30 ASRX

03.2004



Номинальный крутящий момент M_n	d_1, d_2		l_1, l_2 ²⁾		f	D	D ₁	d ₃	допускаемые смещения ⁴⁾			Макс. частота вращения n_{max}	Момент инерции ³⁾ I	Масса ³⁾ m	Кат. номер и тип муфты				
	миним ¹⁾	макс	номин	удлинен					x	y	α								
Нм	мм														град.	1/мин.	кгм ²	кг	-
10	4	22	25	40	16	40	38	16	1,2	0,4	0,5	11500	0,00009	0,38	0002 ASRX				
35	6	32	30	50	18	55	53	27	1,4	0,5	0,5	10000	0,0004	0,88	0001 ASRX				
95	8	35	35	60	20	65	63	30	1,5	0,8	1,0	9000	0,0009	1,36	001 ASRX				
190	10	48	45	80	24	80	78	38	1,8	0,8	1,0	7100	0,003	2,60	002 ASRX				
265	12	55	50	80	26	95	93	46	2,0	0,8	1,0	6000	0,006	4,09	003 ASRX				
310	14	60	56	80	28	105	103	51	2,1	0,8	1,0	5300	0,010	5,55	004 ASRX				
410	16	70	65	90	30	120	118	60	2,2	1,0	1,3	4750	0,020	8,21	005 ASRX				
625	18	75	75	110	35	135	133	68	2,6	1,0	1,3	4250	0,037	12,58	006 ASRX				
975	22	90	85	140	40	160	158	80	3,0	1,0	1,3	3550	0,082	19,68	007 ASRX				
2400	26	120	100	140	45	200	198	100	3,4	1,0	1,3	2800	0,231	34,46	008 ASRX				

Шпоночные пазы могут быть выполнены в соответствии с заказом, в соответствии со стандартом PN-70/M-85005, с допуском Js9.

Материал - сталь, полиуретан (эластичный вкладыш)

¹⁾ Маркировка муфт с отверстиями в ступицах (ow) в соответствии с таблицей; остальные параметры, как в примере маркировки:

Муфта с одним вкладышем 265-ow/50- ow/80- 003 ASRX (при исполнении с отверстиями в ступицах – отсутствует исполнение WD)

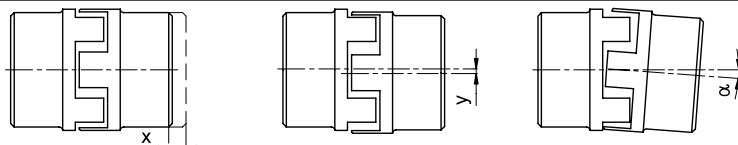
²⁾ Под заказ могут быть изготовлены муфты с длинами ступиц, отличающимися от номинальных или удлиненных, представленных в таблице.

³⁾ Масса и момент инерции определены для муфт с максимальными отверстиями в ступицах без шпоночного паза.

⁴⁾ Рекомендуемые значения смещений - до 10% значений допускаемых смещений

Применение: насосы, вентиляторы, ленточные транспортеры и роликовые конвейеры; подъемники; мешалки, смесители и др. машины и оборудование.

Условия работы эластичного вкладыша: может работать в средах с водородным показателем pH 5÷12 при температурах от -30° до +80° (кратковременно до +100°). Обладает стойкостью к воздействию химических веществ, в том числе к популярным растворителям, бензину, маслам и смазкам, соляной и серной кислотам, натриевой щелочи, соленой воде и многим другим химическим веществам.



Предлагаем также выполнение специальных заказов, учитывающих индивидуальные пожелания заказчика.