

## МУФТЫ С ОДНИМ ВКЛАДЫШЕМ - ASR

Пример маркировки муфты типа ASR с номинальным крутящим моментом  $M_n=265$  Нм, диаметрами отверстий в ступицах  $d_1=32$  мм,  $d_2=40$  мм, длинами ступичных частей  $l_1=50$  мм,  $l_2=80$  мм, каталожным номером 003:

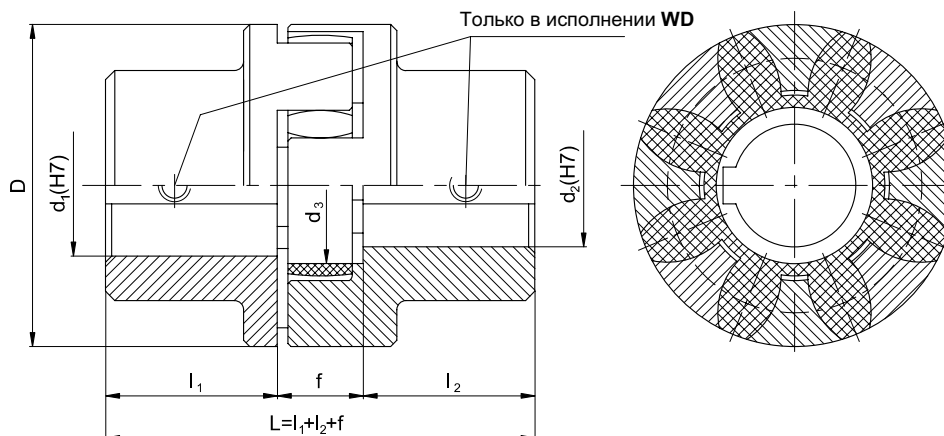
№ кат. карточки.  
**5 ASR**

**Муфта с одним вкладышем 265-32/50-40/80- 003 ASR**

в исполнении с прижимными винтами (вариант WD):

**Муфта с одним вкладышем 265-32/50-40/80- 003 ASR-WD**

03.2004



Номинальный крутящий момент $M_n$ Нм	$d_1, d_2$		$l_1, l_2$ <sup>2)</sup>		f	D	$d_3$	допускаемые смещения <sup>4)</sup>			Макс. частота вращения $n_{max}$ 1/мин.	Момент инерции <sup>3)</sup> I кгм <sup>2</sup>	Масса <sup>3)</sup> m кг	Кат. номер и тип муфты
	миним. <sup>1)</sup>	макс	номин	удлинен				x	y	$\alpha$				
	мм													
10	4	19	25	40	16	40	16	1,2	0,4	0,5	11500	0,00008	0,36	0002 ASR
35	6	24	30	50	18	55	27	1,4	0,5	0,5	10000	0,0002	0,60	0001 ASR
95	8	28	35	60	20	65	30	1,5	0,8	1,0	9000	0,0005	0,91	001 ASR
190	10	38	45	80	24	80	38	1,8	0,8	1,0	7100	0,001	1,79	002 ASR
265	12	42	50	80	26	95	46	2,0	0,8	1,0	6000	0,003	2,62	003 ASR
310	14	48	56	80	28	105	51	2,1	0,8	1,0	5300	0,005	3,68	004 ASR
410	16	55	65	90	30	120	60	2,2	1,0	1,3	4750	0,010	5,42	005 ASR
625	18	65	75	110	35	135	68	2,6	1,0	1,3	4250	0,019	8,10	006 ASR
975	22	75	85	140	40	160	80	3,0	1,0	1,3	3550	0,043	13,29	007 ASR
2400	26	100	100	140	45	200	100	3,4	1,0	1,3	2800	0,138	26,12	008 ASR

Шпоночные пазы могут быть выполнены в соответствии с заказом, в соответствии со стандартом PN-70/M-85005, с допуском Js9.

Материал - сталь, полиуретан (эластичный вкладыш)

<sup>1)</sup> Маркировка муфт с отверстиями в ступицах (**ow**) в соответствии с таблицей; остальные параметры, как в примере маркировки:

**Муфта с одним вкладышем 265-ow/50- ow/80- 003 ASR** (в исполнении с отверстиями в ступицах – отсутствует исполнение WD)

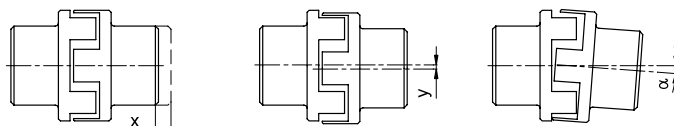
<sup>2)</sup> Под заказ могут быть изготовлены муфты с длинами ступиц, отличающимися от номинальных или удлиненных, представленных в таблице.

<sup>3)</sup> Масса и момент инерции определены для муфт с максимальными отверстиями в ступицах без шпоночного паза.

<sup>4)</sup> Рекомендуемые значения смещений - до 10% значений допускаемых смещений.

**Применение:** насосы, вентиляторы, ленточные транспортеры, роликовые конвейеры, подъемники, мешалки, смесители и др. машины и оборудование.

**Условия работы эластичного вкладыша:** может работать в средах с водородным показателем pH 5÷12 при температурах от -30° до +80° (кратковременно до +100°). Обладает стойкостью к воздействию химических веществ, в том числе к популярным растворителям, бензину, маслам и смазкам, соляной и серной кислотам, натриевой щелочи, соленой воде и многим другим химическим веществам.



**Предлагаем также выполнение специальных заказов, учитывающих индивидуальные пожелания заказчика.**