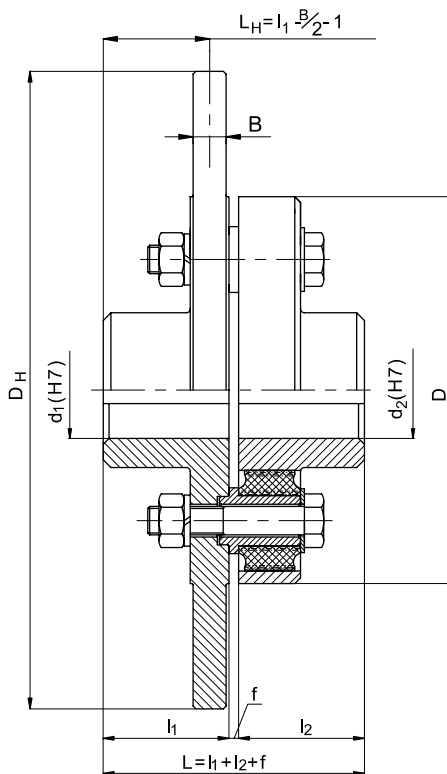


### МУФТЫ ДИСКОВЫЕ - АТТ

Пример маркировки муфты типа АТТ с номинальным крутящим моментом  $M_n=540$  Нм, диаметром тормозного диска  $D_H=450$  мм, толщиной тела диска  $B=30$  мм, расстоянием оси симметрии тормозного диска от торца ступицы левой полумуфты  $L_H=94$  мм, диаметрами отверстий в ступицах  $d_1=50$  мм,  $d_2=40$  мм, длинами ступичных частей  $l_1=110$  мм,  $l_2=80$  мм, каталожным номером муфты 082:  
**Муфта дисковая 540-450x30-94-50/110-40/80- 082 АТТ**

 № кат. карточки.  
**8 АТТ**

03.2004



Номинальный крутящий момент $M_n$	$d_1, d_2$ макс.	$l_1, l_2$ <sup>1)</sup> номин.	D	$D_H \times B$ <sup>3)</sup>	допускаемые смещения <sup>4)</sup>			Макс. частота вращения $n_{max}$	Момент инерции. <sup>2)</sup> I	Масса <sup>2)</sup> m	Кат. номер и тип муфты	
					f	x	y					$\alpha$
Нм	мм						град.	1/мин.	кгм <sup>2</sup>	кг	-	
540	50	110	200	450 x 30	5	0,8	0,8	0,5	2100	0,99	47,1	082 АТТ
1600	80	110	270	500 x 30		0,8	0,8		1800	1,57	68,5	084 АТТ
3000	100	140	320	630 x 30	8	1,0	1,0	0,5	1500	3,91	110,0	085 АТТ
6000	125	170	400	710 x 30		1,2	1,2		1300	6,80	166,3	086 АТТ
8500	160	210	530	800 x 30		1,2	1,2		1000	12,6	261,8	087 АТТ

Шпоночные пазы могут быть выполнены в соответствии с заказом, в соответствии со стандартом PN-70/M-85005, с допуском Js9.

Материал - сталь, резина, упрочненная тканевым кордом и стальной сеткой (эластичный вкладыш).

<sup>1)</sup> Под заказ могут быть изготовлены муфты с длинами ступиц, отличающимися от номинальной или удлиненной, представленных в таблице.

<sup>2)</sup> Масса и момент инерции определены для муфт с максимальным отверстием в ступице.

<sup>3)</sup> Под заказ могут быть изготовлены тормозные диски других типоразмеров, чем представленные в таблице, в том числе и для более высоких скоростей вращения.

<sup>4)</sup> Рекомендуемые значения смещений - до 10% величин допускаемых смещений

**Область применения:** ленточные, ковшовые транспортеры, а также другие машины и оборудование.

**Условия работы упругого вкладыша:** может работать при температурах от -30° до +100°. Обладает высокой стойкостью к маслам, смазкам и соленой воде.

Предлагаем также выполнение специальных заказов, учитывающих индивидуальные пожелания заказчика.

