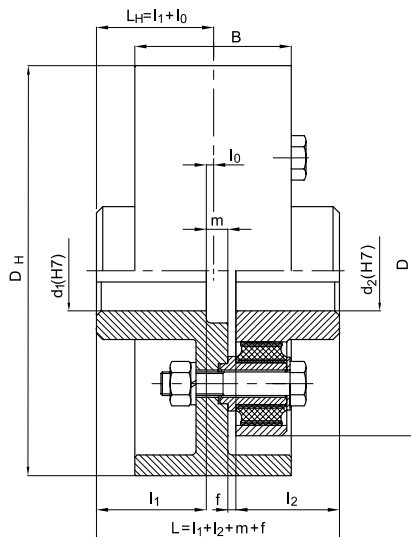


МУФТЫ ТОРМОЗНЫЕ - АТР

Пример маркировки муфты типа АТР с номинальным крутящим моментом $M_n=510$ Нм, диаметром тормозного барабана $D_H=320$ мм, расстоянием оси симметрии рабочей поверхности тормозного барабана от торца ступицы левой полумуфты $L_H=90$ мм, диаметрами отверстий в ступицах $d_1=50$ мм, $d_2=60$ мм, длинами ступичных частей $l_1=75$ мм, $l_2=80$ мм, каталожным номером муфты 053, исполнение А

 № кат. карточки.
7 АТР

03.2004

Муфта тормозная 510-320-90-50/75-60/80- 053 АТР-А


Номинальный крутящий момент M_n	Исполнение	d_1, d_2 макс	$l_1, l_2^{1)}$ номин	D	f	D_H	l_0	B	m	допускаемые смещения ³⁾			Макс. частота вращения n_{max}	Момент инерции ²⁾ I	Масса ²⁾ m	Кат. номер и тип муфты
										x	y	α				
Нм				мм							град.	1/мин.	кгм ²	кг	-	
80	A	28	45	130	2	160	5	60	13	0,5	0,4	0,5	4000	0,020	5,80	050 АТР
125	B															
300	B	30	70	160	5	250	10	100	20	0,8	3000		0,069	13	051 АТР	
400	B	50	65	198		320	15	120	25	0,8	2500		0,20	23	052 АТР	
510	A	65	90	248	5	400	25	150	35	1,0	1,0		2000	0,61	45	053 АТР
680	B															
1000	A	80	105	270	8	630	36	235	52	1,0	1,0		1800	1,45	68	054 АТР
1200	B															
2000	A	100	130	320	8	630	36	235	52	1,0	1,0		1500	3,68	112	055 АТР
3000	B															
4000	A	125	165	400	8	630	36	235	52	1,0	1,0	1200	11,9	226	056 АТР	

Шпоночные пазы могут быть выполнены в соответствии с заказом, в соответствии со стандартом PN-70/M-85005, с допуском Js9.

Материал – сталь, резина, упрочненная тканевым кордом, а начиная с каталожного номера муфты 051 - стальной сеткой (упругий вкладыш).

¹⁾ Под заказ могут быть изготовлены муфты с длинами ступиц, отличающимися от номинальной или удлиненной, представленных в таблице.

²⁾ Масса и момент инерции определены для муфт с максимальным отверстием в ступице без шпоночного паза.

³⁾ Рекомендуемые значения смещений - до 10% величин допускаемых смещений

Область применения: насосы; вентиляторы; ленточные транспортеры; роликовые конвейеры; подъемники; мешалки, смесители; другие машины и оборудование.

Условия работы упругого вкладыша: может работать при температурах от -30° до $+100^\circ$. Обладает высокой стойкостью к маслам, смазкам и соленой воде.

Предлагаем также выполнение специальных заказов, учитывающих индивидуальные пожелания заказчика.

