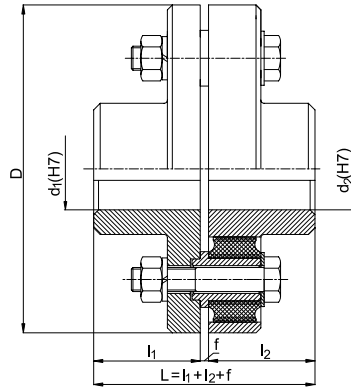


МУФТЫ С ВКЛАДЫШЕМ - ASP

Пример маркировки муфты типа ASP с номинальным крутящим моментом. $M_n=510$ Нм, диаметрами отверстий в ступицах $d_1=50$ мм, $d_2=60$ мм, длинами ступичных частей $l_1=75$ мм, $l_2=80$ мм, каталожным номером муфты 083, исполнение А

 № кат. карточки.
6 ASP
Муфта с вкладышем 510-50/75-60/80- 083 ASP-A

03.2004



Номинальный крутящий момент M_n	Исполнение	d_1, d_2 максим	l_1, l_2 ¹⁾ номин	D	f	допускаемые смещения ³⁾			Макс. частота вращения n_{max} 1/мин.	Момент инерции ²⁾ I кгм ²	Масса ²⁾ m кг	Кат. номер и тип муфты
						x	y	α				
Нм			мм					град.				-
20	B	18	30	78	2	0,5	0,3	0,5	8000	0,0008	1,11	077 ASP
30	C											
35	B	22	35	90								
50	C											
50	A	25	40	105								
63	B											
80	C											
80	A											
125	B	28	45	130								
160	C											
300	B	30	55	160								
400	C											
400	B	50	65	198								
540	C											
510	A	65	90	248								
680	B											
850	C											
1000	A											
1200	B	80	105	270								
1600	C											
2000	A	100	130	320								
3000	B											
4000	A	125	165	400								
6000	B											
7500	A	160	200	530								
12500	B											
16000	A	200	280	600								
21000	B											

Шпоночные пазы могут быть выполнены в соответствии с заказом, в соответствии со стандартом PN-70/M-85005, с допуском Js9.

Материал — сталь, резина, упрочненная тканевым кордом, а от начиная с каталожного номера муфты 081 — стальной сеткой (упругий вкладыш).

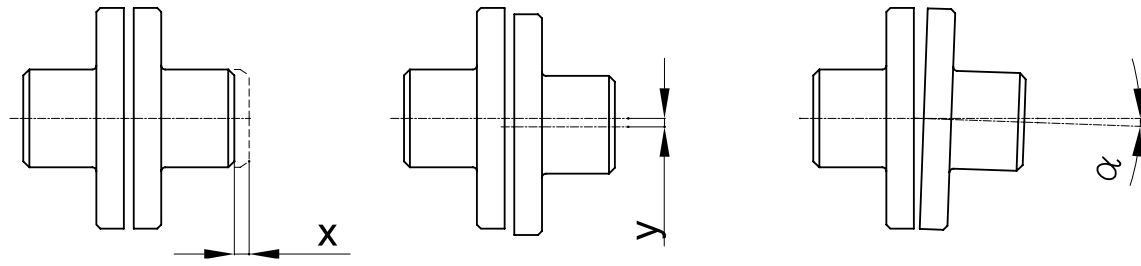
¹⁾ Под заказ могут быть изготовлены муфты с длинами ступиц, отличающимися от номинальной или удлиненной, представленных в таблице.

²⁾ Масса и момент инерции определены для муфт с максимальным отверстием в ступице.

³⁾ Рекомендуемые значения смещений - до 10% величин допускаемых смещений

Область применения: насосы ; вентиляторы ; ленточные транспортеры ; роликовые конвейеры ; подъемники ; смесители ; другие машины и оборудование .

Условия работы упругого вкладыша : может работать при температурах от -30° до $+100^{\circ}$. Обладает стойкостью к воздействию масел , смазок и соленой воды .



Предлагаем также выполнение специальных заказов, учитывающих индивидуальные пожелания заказчика.