



# Завод агрегатных узлов ООО "ФЕНА"

40-525 Катовице, ул. Костюшко 191; тел./факс +48 32 251 9246, +48 32 251 2788

www.fena.pl

ТЕХНИЧЕСКАЯ ИНФОРМАЦИЯ: тел./факс +48 32 245 1755; +48 32 245 1715, e-mail: fena@fena.pl

## МУФТЫ С РЕЗИНОКОРДНЫМИ ОБОЛОЧКАМИ - ASO

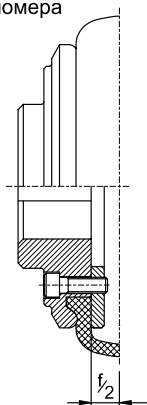
Пример маркировки муфты типа ASO с номинальным крутящим моментом  $M_n=250$  Нм, с диаметрами отверстий в ступицах  $d_1=38$  мм,  $d_2=42$  мм, с длинами ступичных частей  $l_1=55$  мм,  $l_2=80$  мм, каталожным номером 070:

№ кат. карточки.  
**60 ASO**

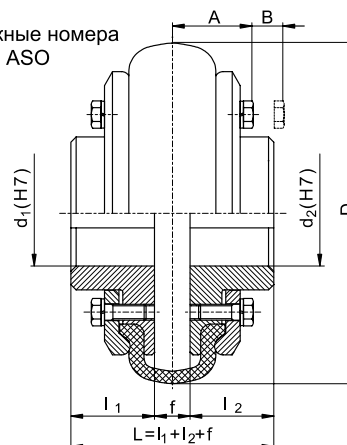
### Муфта с резинокордной оболочкой 250-38/55-42/80- 070 ASO

03.2004

каталожные номера  
040-060 ASO



каталожные номера  
070-250 ASO



| Номинальный крутящий момент $M_n$ | $d_1, d_2$          |      | $l_1, l_2$ <sup>2)</sup> | f  | D   | A   | B <sup>3)</sup> | допускаемые смещения <sup>4)</sup> |     |   | Макс. частота вращения | Момент инерции | Масса            | Кат. номер и тип муфты |          |
|-----------------------------------|---------------------|------|--------------------------|----|-----|-----|-----------------|------------------------------------|-----|---|------------------------|----------------|------------------|------------------------|----------|
|                                   | миним <sup>1)</sup> | макс |                          |    |     |     |                 | номиналы                           | x   | y |                        |                |                  |                        | $\alpha$ |
| Нм                                | мм                  |      |                          |    |     |     |                 |                                    |     |   | град.                  | 1/МИН.         | кгм <sup>2</sup> | кг                     | -        |
| 24                                | 8                   | 32   | 30                       | 22 | 104 | -   | -               | 1,3                                | 1,1 | 4 | 4500                   | 0,0015         | 1,8              | 040 ASO                |          |
| 66                                | 8                   | 38   | 40                       | 25 | 133 | -   | -               | 1,7                                | 1,3 |   | 4500                   | 0,0024         | 2,6              | 050 ASO                |          |
| 127                               | 10                  | 45   | 50                       | 33 | 165 | -   | -               | 2,0                                | 1,6 |   | 4000                   | 0,011          | 4,5              | 060 ASO                |          |
| 250                               | 10                  | 50   | 55                       | 23 | 187 | 50  | 15              | 2,3                                | 1,9 |   | 3600                   | 0,019          | 7,0              | 070 ASO                |          |
| 375                               | 10                  | 60   | 60                       | 25 | 211 | 54  | 18              | 2,6                                | 2,1 |   | 3100                   | 0,038          | 11,0             | 080 ASO                |          |
| 500                               | 20                  | 70   | 70                       | 25 | 235 | 60  | 18              | 3,0                                | 2,4 |   | 3000                   | 0,067          | 15,9             | 090 ASO                |          |
| 675                               | 20                  | 80   | 80                       | 25 | 254 | 62  | 18              | 3,3                                | 2,6 |   | 2600                   | 0,116          | 22,4             | 100 ASO                |          |
| 875                               | 20                  | 90   | 90                       | 25 | 279 | 62  | 18              | 3,7                                | 2,9 |   | 2300                   | 0,175          | 29,8             | 110 ASO                |          |
| 1330                              | 20                  | 100  | 110                      | 29 | 314 | 67  | 18              | 4,0                                | 3,2 |   | 2050                   | 0,298          | 41,0             | 120 ASO                |          |
| 2325                              | 30                  | 130  | 130                      | 32 | 359 | 73  | 19              | 4,6                                | 3,7 |   | 1800                   | 0,557          | 53,8             | 140 ASO                |          |
| 3770                              | 30                  | 140  | 165                      | 30 | 402 | 78  | 21              | 5,3                                | 4,2 |   | 1600                   | 1,07           | 91,5             | 160 ASO                |          |
| 6270                              | 30                  | 150  | 180                      | 46 | 470 | 94  | 21              | 6,0                                | 4,8 |   | 1500                   | 1,92           | 122              | 180 ASO                |          |
| 9325                              | 30                  | 150  | 200                      | 48 | 508 | 103 | 21              | 6,6                                | 5,3 |   | 1300                   | 2,85           | 146              | 200 ASO                |          |
| 11600                             | 30                  | 160  | 240                      | 55 | 562 | 118 | 22              | 7,3                                | 5,8 |   | 1100                   | 4,78           | 210              | 220 ASO                |          |
| 14675                             | 30                  | 190  | 250                      | 59 | 628 | 125 | 27              | 8,2                                | 6,6 |   | 1000                   | 8,03           | 286              | 250 ASO                |          |

Шпоночные пазы могут быть выполнены в соответствии с заказом, в соответствии со стандартом PN-70/M-85005, с допуском Js9.

Материал - сталь, прорезиненная кордовая ткань (оболочка)

<sup>1)</sup> Маркировка муфт с отверстиями в ступицах (ow) в соответствии с таблицей; остальные параметры, как в примере маркировки:

### Муфта с резинокордной оболочкой 250-ow/55- ow/80- 070 ASO

<sup>2)</sup> Под заказ могут быть изготовлены муфты с длинами ступиц, отличающимися от номинальных, представленных в таблице.

<sup>3)</sup> Размер, на который должен быть выкручены болты, крепящие прижимные кольца, с целью замены резинокордных оболочек муфт.

<sup>4)</sup> Рекомендуемые значения смещений - до 10% величин допускаемых смещений

**Применение:** Муфты имеют оболочки, изготовленные из прорезиненной кордовой высокоэластичной ткани с высокой устойчивой прочностью. Такие муфты смягчают влияние изменения величин крутящих моментов, гасят вибрации, а также компенсируют неточности установки соединяемых систем. Используются в воздухоудувках, смесителях для жидкостей, турбинных насосах, компрессорах, центрифугах, вентиляторах, транспортерах.

**Условия работы оболочки:** могут работать при температурах от -50°C до +50°C. По спец. заказу могут быть поставлены муфты с трудновоспламеняющимися и антистатическими оболочками, предназначенными для работы при температурах от -15°C до +70°C.

Предлагаем также выполнение специальных заказов, учитывающих индивидуальные пожелания заказчика.

