

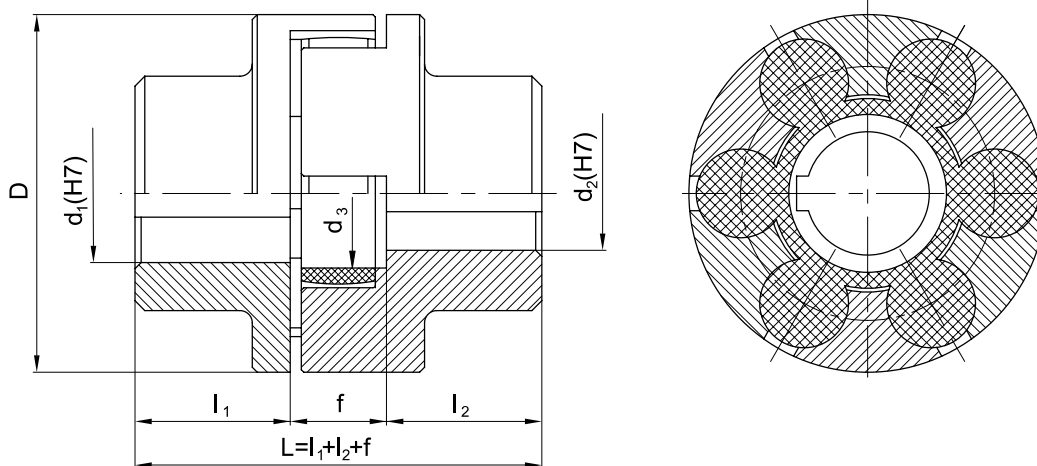
## МУФТЫ С ОДНИМ ВКЛАДЫШЕМ - ASN

Пример маркировки муфты типа ASN с номинальным крутящим моментом  $M_n=100$  Нм, с диаметрами отверстий в ступицах  $d_1=32$  мм,  $d_2=40$  мм, длинами ступичных частей  $l_1=45$  мм,  $l_2=80$  мм; каталожный номер муфты 003, тип муфты ASN:

**Муфта с одним вкладышем 100-32/45-40/80- 003 ASN**

№ кат. карточки.  
**3 ASN**

03.2004



Номинальный крутящий момент $M_n$	$d_1, d_2$		$l_1, l_2^{2)}$		f	D	$d_3$	допускаемые смещения <sup>4)</sup>			Макс. частота вращения $n_{max}$	Момент инерции <sup>3)</sup> I	Масса <sup>3)</sup> m	Кат. номер и тип муфты	
	миним <sup>1)</sup>	макс	номин	удлин				x	y	$\alpha$					
Нм	мм										град.	1/мин.	кгм <sup>2</sup>	кг	-
70	8	32	40	60	23	75	26	2,0	0,8	1,0	9000	0,0009	1,29	002 ASN	
100	10	40	45	80	24	85	36	2,5	0,8	1,0	9000	0,002	1,84	003 ASN	
170	10	42	50	80	27	105	44	2,5	0,8	1,0	7100	0,004	3,11	004 ASN	
300	12	55	56	80	33	125	55	3,0	1,0	1,5	6000	0,010	5,30	005 ASN	
500	16	65	63	90	39	145	64	3,0	1,0	1,5	5200	0,020	7,47	006 ASN	
800	20	80	75	110	41	175	87	3,0	1,0	1,5	3000	0,048	12,6	007 ASN	
1400	22	90	100	140	48	200	100	3,5	1,8	1,5	2750	0,099	20,6	008 ASN	
2100	26	100	110	140	50	230	115	3,5	1,8	1,5	2500	0,18	28,6	009 ASN	
3400	28	120	120	170	60	260	140	4,0	2,2	1,5	2500	0,37	43,8	010 ASN	
5000	30	130	130	170	67	300	155	4,5	2,2	1,5	2250	0,70	64,6	011 ASN	
8300	30	140	165	210	73	360	210	5,5	2,2	1,5	2000	1,48	98,1	012 ASN	
11400	30	150	175	210	73	400	252	6,5	2,2	1,5	1600	2,31	125,1	013 ASN	

Шпоночные пазы могут быть выполнены в соответствии с заказом, в соответствии со стандартом PN-70/M-85005, с допуском Js9.

Материал - сталь, полиуретан (упругий вкладыш)

<sup>1)</sup> Маркировка муфт с отверстиями в ступицах (**ow**) в соответствии с таблицей; остальные параметры, как в примере маркировки

**Муфта с одним вкладышем 100-ow/45- ow/80- 003 ASN**

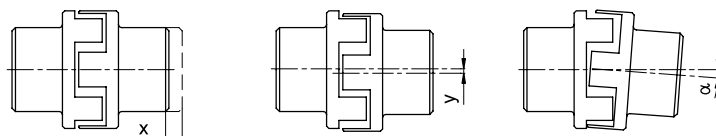
<sup>2)</sup> Под заказ могут быть изготовлены муфты с длинами ступиц, отличающимися от номинальных или удлиненных, представленных в таблице.

<sup>3)</sup> Массы и моменты инерции определены для муфт с максимальными отверстиями в ступицах без шпоночного паза.

<sup>4)</sup> Рекомендуемые значения смещений - до 10% величин допускаемых смещений

**Область применения:** насосы; вентиляторы; ленточные транспортеры; роликовые конвейеры; подъемники; мешалки; другие машины и оборудование.

**Условия работы упругого вкладыша:** может работать в средах с водородным показателем pH 5÷12 при температурах от -30° до +80° (кратковременно до +100°). Обладает стойкостью к воздействию химических веществ, в том числе к популярным растворителям, бензину, маслам и смазкам, соляной и серной кислотам, натриевой щелочи, соленой воде и многим другим химическим веществам.



**Предлагаем также выполнение специальных заказов, учитывающих индивидуальные пожелания заказчика.**