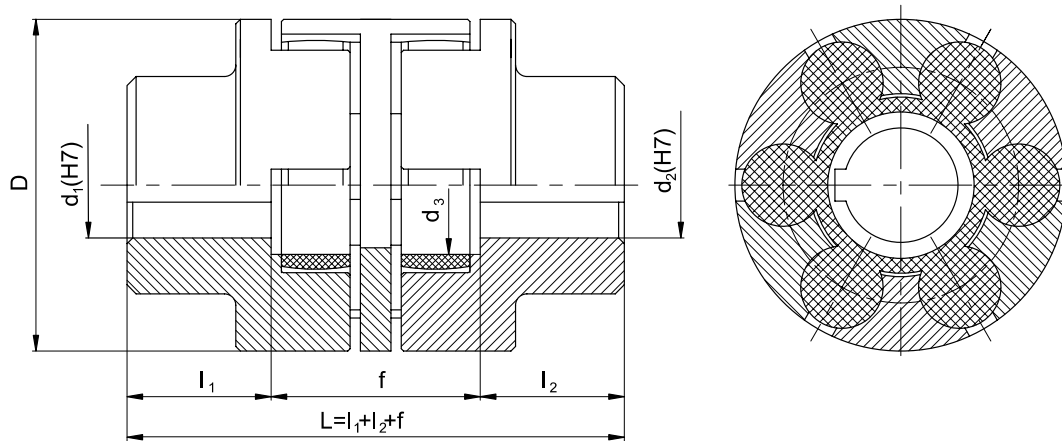


**МУФТЫ УПРУГИЕ - ASG**

Пример маркировки муфты типа ASG с номинальным крутящим моментом  $M_n=100$  Нм, с диаметрами отверстий в ступицах  $d_1=32$  мм,  $d_2=40$  мм, с длинами ступичных частей  $l_1=45$  мм,  $l_2=80$  мм; каталожным номером 003:

 № кат. карточки  
**70 ASG**
**Муфта упругая 100-32/45-40/80- 003 ASG**

06.2006



Номинальный крутящий момент $M_n$	$d_1, d_2$		$l_1, l_2$ <sup>2)</sup>		f	D	$d_3$	допускаемые смещения <sup>4)</sup>			Макс. частота вращения $n_{max}$	Момент инерции <sup>3)</sup> I	Масса <sup>3)</sup> m	Кат. номер и тип муфты	
	миним <sup>1)</sup>	максим	номин.	удлин.				x	y	$\alpha$					
Нм	мм										град.	1/мин.	кгм <sup>2</sup>	кг	-
70	8	32	40	60	54	75	26	3,0	1,2	1,5	1500	0,0011	1,50	002 ASG	
100	10	40	45	80	57	85	36	3,5	1,2	1,5	1500	0,0023	2,11	003 ASG	
170	10	42	50	80	67	105	44	3,5	1,2	1,5	1500	0,0049	3,64	004 ASG	
300	12	55	56	80	80	125	55	4,5	1,5	1,8	1000	0,012	6,18	005 ASG	
500	16	65	63	90	93	145	64	4,5	1,5	1,8	1000	0,024	8,8	006 ASG	
800	20	80	75	110	98	175	87	4,5	1,5	1,8	1000	0,057	14,4	007 ASG	
1400	22	90	100	140	114	200	100	5,0	2,5	1,8	750	0,12	23,4	008 ASG	
2100	26	100	110	140	122	230	115	5,0	2,5	2,2	750	0,21	32,5	009 ASG	
3400	28	120	120	170	148	260	140	6,0	3,0	2,2	750	0,44	49,6	010 ASG	
5000	30	130	130	170	164	300	155	7,0	3,0	2,2	500	0,84	73,7	011 ASG	
8300	30	140	165	210	183	360	210	8,0	3,0	2,2	500	1,78	111,5	012 ASG	
11400	30	150	175	210	188	400	252	9,5	3,0	2,2	400	2,76	140,9	013 ASG	

Шпоночные пазы могут быть выполнены в соответствии с заказом, в соответствии со стандартом PN-70/M-85005, с допуском Js9.

Материал - сталь (вставка кулачковая – сталь или алюминий), полиуретан (упругий вкладыш)

<sup>1)</sup> Маркировка муфты с отверстиями в ступицах (ow) в соответствии с таблицей; остальные параметры, как в примере маркировки:

**Муфта упругая 100-ow/45-ow/80- 003 ASG**

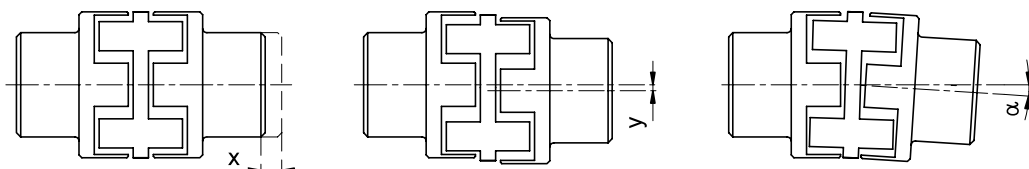
<sup>2)</sup> Под заказ могут быть изготовлены муфты с длинами ступиц, отличающимися от номинальной или удлиненной, представленных в таблице.

<sup>3)</sup> Масса и момент инерции определены для муфт с максимальным отверстием в ступице без шпоночного паза.

<sup>4)</sup> Рекомендуемые значения смещений - до 10% величин допускаемых смещений.

Область применения: насосы; вентиляторы; ленточные транспортеры, роликовые конвейеры; подъемники; мешалки и другие машины и оборудование.

Условия работы упругого вкладыша: может работать в средах с водородным показателем pH 5÷12 при температурах от -30° до +80° (кратковременно до +100°). Обладает стойкостью к воздействию химических веществ, в том числе к популярным растворителям, бензину, маслам и смазкам, соляной и серной кислотам, натриевой щелочи, соленой воде и многим другим химическим веществам.



Предлагаем также выполнение специальных заказов, учитывающих индивидуальные пожелания заказчика.