



Завод агрегатных узлов ООО "ФЕНА"

40-525 Катовице, ул. Костюшко 191; тел./факс +48 32 251 9246, +48 32 251 2788

www.fena.pl

ТЕХНИЧЕСКАЯ ИНФОРМАЦИЯ: тел /факс +48 32 245 1755; +48 32 245 1715, e-mail: fena@fena.pl

МУФТЫ ДИСКОВЫЕ - ASD

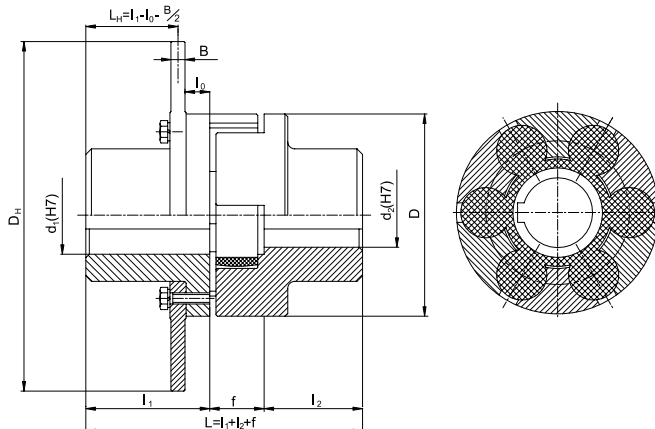
Пример маркировки муфты типа ASD с номинальным крутящим моментом $M_n=800$ Нм, диаметром тормозного диска $D_H=450$ мм, толщиной тела диска $B=30$ мм, расстоянием оси симметрии тормозного диска от торца ступицы левой полумуфты $L_H=81$ мм, диаметрами отверстий в ступицах $d_1=70$ мм, $d_2=65$ мм, длинами ступичных частей $l_1=110$ мм, $l_2=90$ мм, каталожным номером дисковой муфты 107

№ кат. карточки.

4 ASD

03.2004

Муфта дисковая 800-450x30-81-70/110-65/90- 107 ASD



Номинальный крутящий момент M_n	d_1, d_2 макс	l_1, l_2 ¹⁾ номин	D	$D_n \times B$ ³⁾	f	l_0	допускаемые смещения ⁴⁾			Макс. частота вращения n_{max} 1/мин.	Момент инерции. ²⁾ I кгм ²	Масса ²⁾ m кг	Кат. номер и тип муфты
							x	y	α				
Нм	мм						град.						
300	55	110	125	320 x 30	33	12	3,0	1,0	1,5	2000	0,24	25,1	105 ASD
500	65	110	145	320 x 30 355 x 30	39	13				2000	0,25	27,3	106 ASD
800	80	110	175	400 x 30 450 x 30	41	14	3,0	1,0	1,5	1500	0,65	43,9	107 ASD
1400	90	140	200	450 x 30 500 x 30	48	16				1500	1,00	50,8	108 ASD
2100	100	140	230	500 x 30 630 x 30	50	19	4,0	1,8	1,5	1500	1,06	60,4	109 ASD
3400	120	170	260	630 x 30 710 x 30	60	24				1500	1,56	68,5	
5000	130	170	300	710 x 30 800 x 30	67	26	4,0	1,8	1,5	1000	1,64	76,1	110 ASD
8300	140	210	360	630 x 30 710 x 30	60	24				1000	3,83	102,5	
11400	150	210	400	710 x 30 800 x 30 1000 x 40	67 73 73	26 32 35	5,0	2,2	1,5	750	4,06	123,7	111 ASD
				800 x 40	73	35				750	6,28	141,8	
				1000 x 40	73	35				750	10,21	186,7	113 ASD
										600	14,99	283,9	
											33,17	371,3	

Шпоночные пазы могут быть выполнены в соответствии с заказом, в соответствии со стандартом PN-70/M-85005, с допуском Js9.

Материал - сталь, полиуретан (упругий вкладыш)

¹⁾ Под заказ могут быть изготовлены муфты с длинами ступиц, отличающимися от номинальной или удлиненной, представленных в таблице.

²⁾ Масса и момент инерции определены для муфт с максимальным отверстием в ступице.

³⁾ Под заказ могут быть изготовлены тормозные диски других типоразмеров, чем приведенные в таблице, в том числе и рассчитанные на более высокие значения скоростей вращения.

⁴⁾ Рекомендуемые значения смещений - до 10% величин допускаемых смещений.

Область применения: ленточные, ковшовые транспортеры, а также другие машины и устройства.

Условия работы упругого вкладыша: может работать в средах с водородным показателем pH 5÷12 при температурах от -30° до +80° (кратковременно до +100°). Обладает стойкостью к воздействию химических веществ, в том числе к популярным растворителям, бензину, маслам и смазкам, соляной и серной кислотам, натриевой щелочи, соленой воде и многим другим химическим веществам.

Предлагаем также выполнение специальных заказов, учитывающих индивидуальные пожелания заказчика.

