

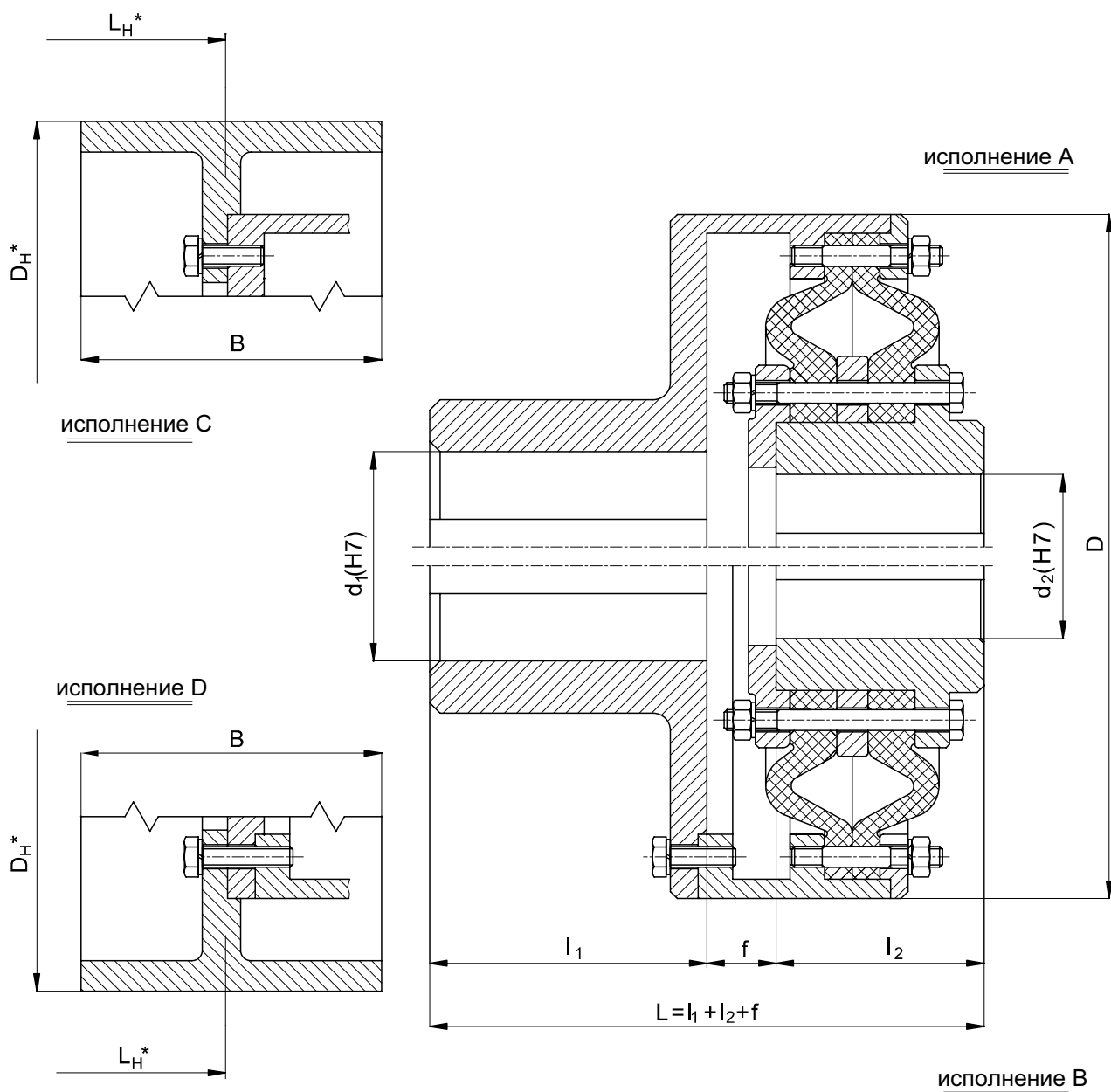
МУФТЫ ДИАФРАГМЕННЫЕ - ASM

Пример маркировки муфты типа ASM с номинальным крутящим моментом $M_n=440$ Нм, диаметром тормозного барабана $D_H=320^*$, расстоянием оси симметрии рабочей поверхности барабана от торца ступицы левой полумуфты $L_H=100^*$ мм, диаметрами отверстий в ступицах $d_1=60$ мм, $d_2=50$ мм, длинами ступичных частей $l_1=65$ мм, $l_2=70$ мм, каталожным номером муфты 003, в исполнении С:

 № кат. карточки.
11 ASM
Муфта диафрагменная 440-320*-100*-60/65-50/70- 003 ASM-C

03.2004

Исполнения: А – разъемные после демонтажа резиновых диафрагм
 В – разъемные без демонтажа резиновых диафрагм
 С – исполнение А с тормозным барабаном
 D – исполнение В с тормозным барабаном



* - D_H , L_H – относятся к исполнениям С и D ; $L_H = l_1 + l_0$ (l_0 – см. таблицу)

Номинальный крутящий момент M_n Нм	Исполнения А, В			Исполнения С, D			Каталожный номер и тип муфты
	Макс. частота вращения n_{max} 1/мин	Момент инерции. I кгм ²	Масса m кг	Макс. частота вращения n_{max} 1/мин	Момент инерции. I кгм ²	Масса m кг	
147	3600	0,015	6,8	1500	0,060	12,5	001 ASM
245	3000	0,035	13,5	1500	0,154	19,8	002 ASM
440	2600	0,102	19,8	1500	0,541	42,5	003 ASM
735	2200	0,210	28,5	1500	0,672	50,3	004 ASM
1320	1900	0,465	51,0	1500	1,64	86,0	005 ASM
2260	1600	1,07	95,5	1500	2,23	128,1	006 ASM
3920	1400	2,10	123,4	1000	4,68	163,4	007 ASM
6670	1200	5,05	210,0	1000	16,3	285,2	008 ASM
6670	1000	9,35	285,2	1000	21,3	362,5	009 ASM
11500	1000	9,35	285,2	1000	24,6	406,5	010 ASM
19800	800	16,50	335,3	-	-	-	011 ASM
30000	700	18,25	360,8	-	-	-	111ASM
68600	600	19,85	392,7	-	-	-	012 ASM
176500	500	-	-	-	-	-	013 ASM

Размеры

$d_1^{1)}$ макс.	d_2 макс.	$l_1^{2)}$ номин.	$l_2^{2)}$ номин.	D	f ³⁾	D_H	$l_0^{3)}$	B	допускаемые смещения ⁴⁾			Кат. номер и тип муфты
									x	y	α град.	
мм												
40	35	50	50	160	20	200	25	80	2,0	1,0	1,0	001 ASM
50	45	60	60	192	45	250	30	100	2,5	1,0	1,0	002 ASM
60	55	70	70	220	45	320	30	120	3,0	1,5	1,0	003 ASM
70	65	80	80	260	55	320	20	120	3,5	2,0	1,0	004 ASM
80	70	110	110	298	60	400	0	150	4,0	2,5	1,5	005 ASM
100	95	140	140	356	50	400	-30	150	4,5	3,0	1,5	006 ASM
120	110	170	210	406	40	500	-40	190	5,0	3,5	1,5	007 ASM
140	125	210	210	490	65	630	-60	235	6,0	4,0	1,5	008 ASM
165	150	210	250	560	55	630	-60	235	6,5	4,5	1,5	009 ASM
165	150	250	250	560	80	710	-80	265	6,5	4,5	1,5	010 ASM
200	180	250	250	670	100	-	-	-	7,0	4,5	1,5	011 ASM
240	210	250	250	790	100	-	-	-	7,0	4,5	1,5	111 ASM
260	250	250	250	910	100	-	-	-	8,0	5,0	1,5	012 ASM
-	320	300	280	1110	100	-	-	-	8,5	5,0	1,5	013 ASM

Шпоночные пазы могут быть выполнены в соответствии с заказом, в соответствии со стандартом PN-70/M-85005, с допуском Js9.

Материал - сталь, прорезиненная кордовая ткань (диафрагма)

¹⁾ По согласованию есть возможность выполнения больших отверстий, чем те, которые поданы в таблице.

²⁾ Под заказ могут быть изготовлены муфты с длинами ступиц, отличающимися от номинальных, представленных в таблице. Размер l_2 является минимальным размером.

³⁾ По согласованию возможно выполнение другого размера, чем представленный в таблице.

⁴⁾ Рекомендуемые значения смещений - до 10% величин допускаемых смещений

Применение: муфты имеют диафрагмы, изготовленные из прорезиненной кордовой высокоэластичной ткани с высокой усталостной прочностью и повышенной упругостью. Такие муфты смягчают влияние изменения величин крутящих моментов, гасят вибрации, а также компенсируют неточности установки соединяемых систем. Муфты используются для ленточных и кордных транспортеров, дробилок, мешалок, смесителей, компрессоров, вентиляторов. Муфты диафрагменные предназначены для работы с электрическими двигателями и с двигателями внутреннего сгорания.

Условия работы диафрагм: могут работать при температурах от -30°C до +100°C. По спец. заказу могут быть изготовлены муфты с диафрагмами из трудновоспламеняющейся резины.

